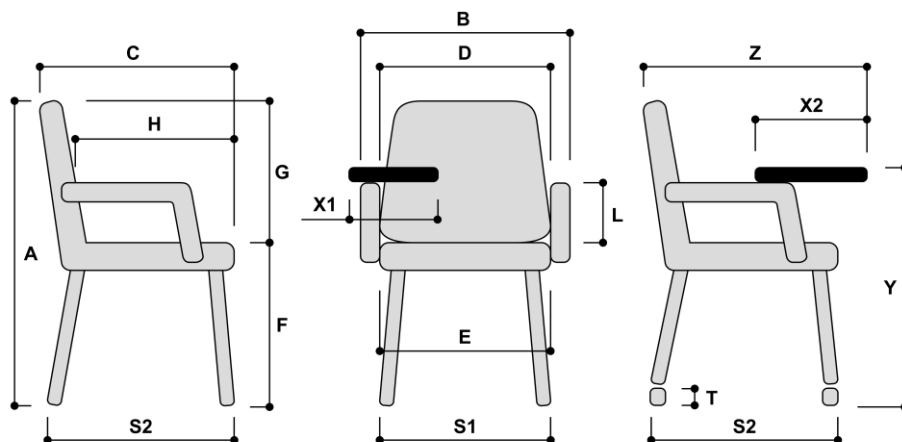


Specyfikacja modelu :

- na stelażu VIKI, siedzisko z tap. nakładką



Wymiary całkowite (mm)		Od	Do	Zakres
Wysokość całkowita	A	760		
Szerokość całkowita	B	440		
Głębokość całkowita	C	510		
Szerokość oparcia	D	390		
Szerokość siedziska	E	440		
Wysokość do wierzchu siedziska	F	460		
Wysokość oparcia od wierzchu siedziska	G	310		
Głębokość siedziska	H	400		
Wysokość podłokietnika	L			
Szerokość stelaża (u podstawy)	S1	490		
Głębokość stelaża (u podstawy)	S2	485		
Średnica kółek	T			
Szerokość stolika	X1			
Głębokość stolika	X2			
Wysokość stolika od podłoża	Y			
Głębokość całkowita ze stolikiem	Z			